
M2QA系列

船用三相异步电动机



—

ABB 电机与发电机业务单元是拥有超过百年历史的全球行业领导者，提供全系列高效可靠的电机、发电机和机械传动产品，从标准系列的电机与发电机，用于运动控制应用的伺服电机，到特殊应用的防爆电机，牵引电机等，再到减速机、轴承、联轴器，丰富、高质的产品及组合能充分满足几乎所有行业客户的需求，广泛地应用于船舶、港口、电力、石化和食品饮料等众多行业。我们的合作伙伴基础坚固，售后服务完善，以先进的技术，高质量的产品和服务满足客户需求以保持市场竞争力，是被客户认可的中国市场领导者。

通过遍布全球的生产、销售和服务网络，ABB电机与发电机业务单元为客户提供强大的支持，在中国拥有1个亚洲技术中心，5家本地工厂，8个区域销售中心，13个售后服务中心，其中9家三合一中心是与合作伙伴共同建成，集物流仓储、服务和整合中心为一体，覆盖整个区域服务职能，实现对客户的快速响应，持续提高客户的满意度和忠诚度。

目录

004	ABB电机产品特点
005 - 007	产品概述
008	铭牌
009 - 010	电动机外形图
011	订货须知
012 - 019	电机技术数据表
020 - 024	M2QA变极变速系列三相异步电动机变量代码

ABB电机产品特点

M2QA 船用系列突出特点

- 专门为船用设备设计，以优异的性能和可靠性广泛应用于全球的各大船用设备制造企业
- 电机外壳材料采用高强度铸铁，具有良好的耐冲击性能
- 针对各种恶劣的海洋环境进行表面处理，具有卓越的防潮、防霉及防盐雾性能
- 适应各国船用设备对电源和频率的要求，可用 380V/50Hz，亦可使用 440V/60Hz

产品概述

M2QA系列船用三相异步电动机(H71-H355)

M2QA 系列变极多速三相异步电动机是 M2QA 系列电动机的电气派生产品，该系列电动机由于具有可随负载性质的要求实现变极调速。其安装和外形尺寸与相应的基本系列完全相同，在机床、矿山、冶金、纺织、印染、化工、农机等工业部门得到广泛的应用。

产品概述

结构简介

- 本系列电动机的防护等级为 IP55 或 IP56 或 IP65。
- 电机出线口采用特殊设计的高密度接头；且在接线盒内与机座表面各有一接地牌，彻底确保电机的电气安全。采用高强度的铸铁材料，增强了电机的耐机械冲击力。
- 标准电机接线盒为顶盒，若需左右出线，则在定单中说明。一般情况下，接线盒可按用户需要作 4 x 90° 旋转，非常便于使用。
- 为延长电机使用寿命，电机绕组采用最新材料的电磁线。电机绝缘设计为 F 级，温升为 95K。若需降低电机温升，则按公式推导，通过降低输出功率来实现。



现以需 70K 温升为例：

$$P2 = P1 \times \sqrt{70/\Delta t}$$

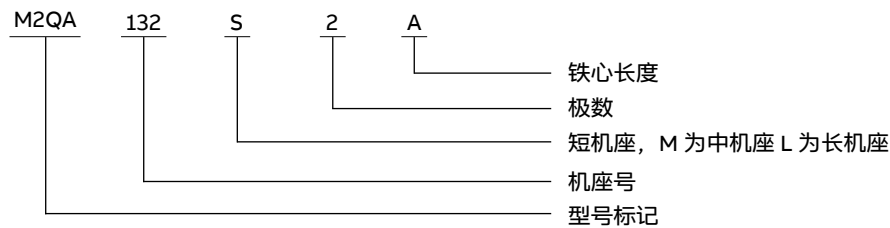
P1= 样本上标准输出功率

P2= 按 B 级温升 70K 折算出的新的输出功率

Δt = 实际温升，一般情况下按 95K 考虑

电动机型号说明

以转轴中心高（mm）表示



使用条件

环境空气 温度	-25~+50°C
空气相对湿度	不大于 95%
凝露	有
盐雾	有
油雾	有
霉菌	有
冲击	有
振动	有
倾斜	22.5°C
摇摆	22.5°C

接法

三千瓦及以下者	Y
三千瓦以上	Δ

电压、频率及工作方式

电压、频率	380V, 50 Hz 或 440V, 60Hz
工作方式	连续工作制 S1

绝缘、温升

缘等级	F 级
绕组温升（电阻法）	95K
轴承允许温度（温度计法）	90°C

产品概述

启动方式

采用满压直接启动，容量较大电动机在空载或轻载时，允许采用降压启动，Y- Δ 启动或其他启动方式。

传动方式

电动机可用皮带轮、正齿轮或弹性联轴器传动。

浸漆和表面处理

电动机的绕组和金属零件的表面均按照热带型电机的要求，经过特殊浸渍和处理具有良好的防潮、防霉和防盐雾的性能。

振动

电动机在空载时测得的振动速度有效值见下表的数值：

机座号	71~132	160~280	315~355
振动等级	振动速度有效值		
A	1.6	2.2	2.8

轴承型号

下表列出了标准配置下的单列深沟球轴承。71-225 标配封闭轴承，250-355 标配开启式轴承。

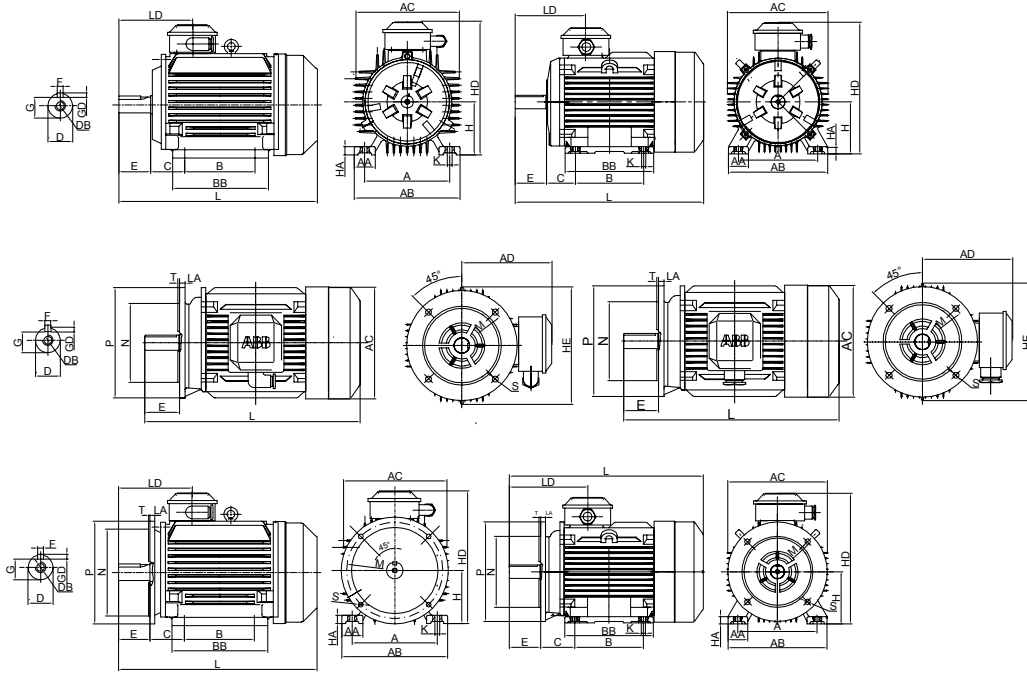
型号	极数	轴承型号		接线盒填料函		
		轴伸端	非轴伸端			
71M	2, 4, 6	6202	C3	6202	C3	TJ16
80M	2, 4, 6, 8	6204	C3	6204	C3	TJ16
90S	2, 4, 6, 8	6205	C3	6205	C3	TJ16
90L	2, 4, 6, 8	6205	C3	6205	C3	TJ16
100L	2, 4, 6, 8	6206	C3	6206	C3	TJ16
112M	2, 4, 6, 8	6207	C3	6207	C3	TJ16
132S	2, 4, 6, 8	6208	C3	6208	C3	TJ28
132M	2, 4, 6, 8	6208	C3	6208	C3	TJ28
160M	2, 4, 6, 8	6309	C3	6309	C3	TJ28
160L	2, 4, 6, 8	6309	C3	6309	C3	TJ28
180M	2, 4, 6, 8	6310	C3	6310	C3	TJ28
180L	2, 4, 6, 8	6310	C3	6310	C3	TJ28
200L	2, 4, 6, 8	6312	C3	6312	C3	TJ34
225S	4, 6, 8	6313	C3	6313	C3	TJ34
225M	2	6313	C3	6313	C3	TJ34
225M	4, 6, 8	6313	C3	6313	C3	TJ34
250M	2	6314	C3	6314	C3	2/TJ42+1/TJ13
250M	4, 6, 8	6314	C3	6314	C3	2/TJ42+1/TJ13
280S	2	6316	C4	6316	C4	2/TJ42+1/TJ13
280S	4, 6, 8	6316	C3	6316	C3	2/TJ42+1/TJ13
280M	2	6316	C4	6316	C4	2/TJ42+1/TJ13
280M	4, 6, 8	6316	C3	6316	C3	2/TJ42+1/TJ13
315S	2	6316	C4	6316	C4	2/TJ58+1/TJ13
315S	4, 6, 8	6319	C3	6319	C3	2/TJ58+1/TJ13
315M	2	6316	C4	6316	C4	2/TJ58+1/TJ13
315M	4, 6, 8	6319	C3	6319	C3	2/TJ58+1/TJ13
315L	2	6316	C4	6316	C4	2/TJ58+1/TJ13
315L	4, 6, 8	6319	C3	6319	C3	2/TJ58+1/TJ13
355M	2	6319M	C4	6319	C4	2/TJ58+1/TJ13
355M	4, 6, 8	6322	C3	6319	C3	2/TJ58+1/TJ13
355L	2	6319M	C4	6319M	C4	2/TJ58+1/TJ13
355L	4, 6, 8	6322	C3	6319	C3	2/TJ58+1/TJ13

铭牌

○ ABB Marine Motors		CE ○	
3~Motor.		M2QA280S2A	
IEC		280S65	
NO.	Date		
	75	kW	
	380	△	V
	133	A	
	2965	r / min	
50	Hz	S	1
cos ϕ		0.92	
Ins.cl.	F	IP	55
IM		B3	
Heater	W	V	AMB.
50		°C	
Cat.no		2QAH281101—ABA	
6316	C4	6316	C4
			kg
○	IEC	60034-1	○

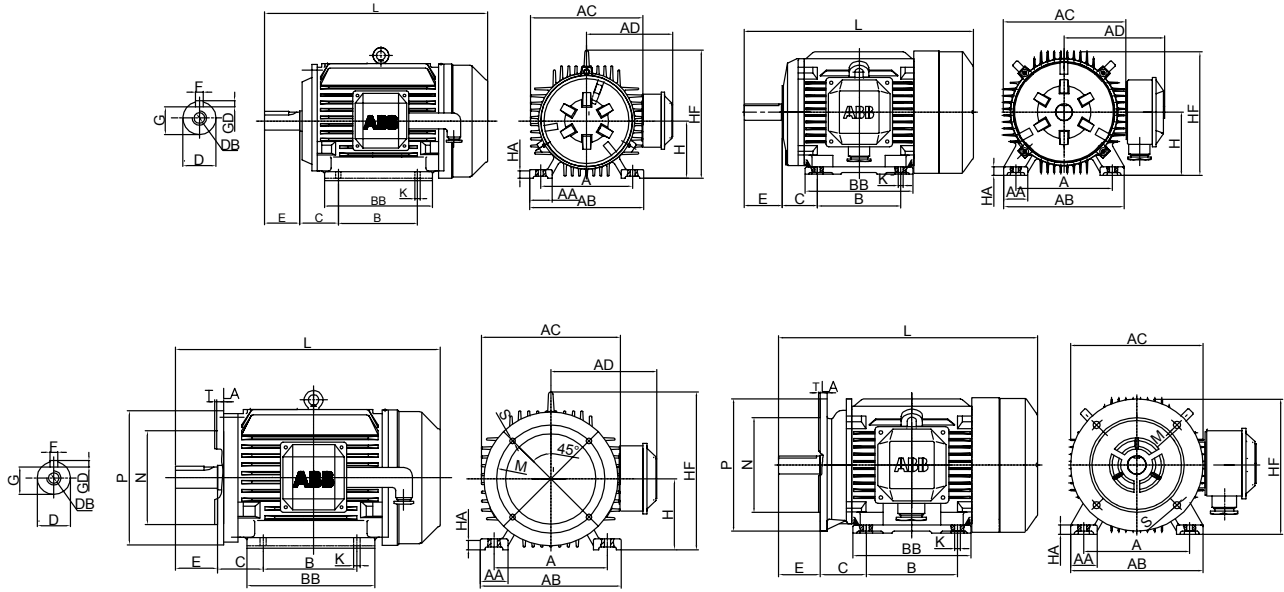
ABB		Marine Motors		CE	
3~ Mot.		M2QA100L4A		IEC60034-1	
2QAH102501-AAA		S		1	
6206DDU / C3		6206DDU / C3		IP 55	
50		Hz			
○	2.2	kW	380	Y	V
	5.0	A	1410	r / min	
cos ϕ	0.825	IMB3	cl. F		
Heater	W	V	AMB	50 °C	
No	Date		Kg		

电动机外形图



型号	极数	A	AA	AB	AC	B	BB	C	D	E	F	GA	GD	DB	H
71M	2--6	112	30	145	140	90	11.5	45	ø14	30	5	-	5	M5	71
80M	2--6	125	35	160	165	100	13.5	50	ø19	40	6	21.5	6	M6	80
90S	2--8	140	35	175	180	100	14.0	56	ø24	50	8	27	7	M8	90
90L	2--8	140	35	175	180	125	16.5	56	ø24	50	8	27	7	M8	90
100L	2--8	160	40	200	205	140	18.0	63	ø28	60	8	31	7	M10	100
112M	2--8	190	50	240	225	140	19.0	70	ø28	60	8	31	7	M10	112
132S	2--8	216	55	270	265	140	20.5	89	ø38	80	10	41	8	M12	132
132M	2--8	216	55	270	265	178	24.0	89	ø38	80	10	41	8	M12	132
160M	2--8	254	60	325	330	210	26.5	108	ø42	110	12	45	8	M16	160
160L	2--8	254	60	325	330	254	31.0	108	ø42	110	12	45	8	M16	160
180M	2--4	279	70	350	355	241	31.5	121	ø48	110	14	51.5	9	M16	180
180L	4--8	279	70	350	355	279	35.0	121	ø48	110	14	51.5	9	M16	180
200L	2--8	318	70	390	395	305	38.0	133	ø55	110	16	59	10	M20	200
225S	4--8	356	75	435	440	286	38.0	149	ø60	140	18	64	11	M20	225
225M	2	356	75	435	440	311	40.5	149	ø55	110	16	59	10	M20	225
225M	4--8	356	75	435	440	311	40.5	149	ø60	140	18	64	11	M20	225
250M	2	406	80	490	515	349	45.5	168	ø60	140	18	64	11	M20	250
250M	4--8	406	80	490	515	349	45.5	168	ø65	140	18	69	11	M20	250
280S	2	457	85	555	545	368	49.0	190	ø65	140	18	69	11	M20	280
280S	4--8	457	85	555	545	368	49.0	190	ø75	140	20	79.5	12	M20	280
280M	2	457	85	555	545	419	54.0	190	ø65	140	18	69	11	M20	280
280M	4--8	457	85	640	545	419	54.0	190	ø75	140	20	79.5	12	M20	280
315S	2	508	120	640	630	406	57.0	216	ø65	140	18	69	11	M20	315
315S	4--8	508	120	640	630	406	57.0	216	ø80	170	22	85	14	M20	315
315M	2	508	120	640	630	457	68.5	216	ø65	140	18	69	11	M20	315
315M	4--8	508	120	640	630	457	68.5	216	ø80	170	22	85	14	M20	315
315L	2	508	120	640	630	508	68.5	216	ø65	140	18	69	11	M20	315
315L	4--8	508	120	640	630	508	68.5	216	ø80	170	22	85	14	M20	315
355M	2	610	120	730	710	560	75.0	254	ø70	140	20	74.5	12	M20	355
355M	4--8	610	120	730	710	560	75.0	254	ø100	210	28	106	16	M24	355
355L	2	610	120	730	710	630	75.0	254	ø70	140	20	74.5	12	M20	355
355L	4--8	610	120	730	710	630	75.0	254	ø100	210	28	106	16	M24	355

电动机外形图



型号	极数	HA	HD	HF	K	L	LD	AD	LA	M	N	P	S	T	HE
71M	2--6	9	205	-	ø7	252	98	133	10	ø130	ø110	ø160	4-ø10	3.5	140
80M	2--6	12	245	185	ø10	285	116	165	9	ø165	ø130	ø200	4-ø12	3.5	200
90S	2--8	12	265	195	ø10	310	128	175	10	ø165	ø130	ø200	4-ø12	3.5	200
90L	2--8	12	265	195	ø10	335	128	175	10	ø165	ø130	ø200	4-ø12	3.5	200
100L	2--8	14	280	245	ø12	380	138	185	11	ø215	ø180	ø250	4-ø15	4	270
112M	2--8	15	295	265	ø12	395	144	185	11	ø215	ø180	ø250	4-ø15	4	278
132S	2--8	18	335	300	ø12	465	169	205	12	ø265	ø230	ø300	4-ø15	4	320
132M	2--8	18	335	300	ø12	505	169	205	12	ø265	ø230	ø300	4-ø15	4	320
160M	2--8	22	420	380	ø15	600	250	260	15	ø300	ø250	ø350	4-ø19	5	400
160L	2--8	22	420	380	ø15	645	250	260	15	ø300	ø250	ø350	4-ø19	5	400
180M	2--4	22	455	420	ø15	670	270	275	18	ø300	ø250	ø350	4-ø19	5	420
180L	4--8	22	455	420	ø15	710	270	275	18	ø300	ø250	ø350	4-ø19	5	420
200L	2--8	25	510	470	ø19	770	285	310	20	ø350	ø300	ø400	4-ø19	5	470
225S	4--8	28	560	520	ø19	820	340	335	20	ø400	ø350	ø450	8-ø19	5	520
225M	2	28	560	520	ø19	815	310	335	20	ø400	ø350	ø450	8-ø19	5	520
225M	4--8	28	560	520	ø19	840	340	335	20	ø400	ø350	ø450	8-ø19	5	520
250M	2	30	645	580	ø24	930	360	395	22	ø500	ø450	ø550	8-ø19	5	655
250M	4--8	30	645	580	ø24	930	360	395	22	ø500	ø450	ø550	8-ø19	5	655
280S	2	35	715	645	ø24	975	355	435	22	ø500	ø450	ø550	8-ø19	5	725
280S	4--8	35	715	645	ø24	975	355	435	22	ø500	ø450	ø550	8-ø19	5	725
280M	2	35	715	645	ø24	1040	355	435	22	ø500	ø450	ø550	8-ø19	5	725
280M	4--8	35	715	645	ø24	1040	355	435	22	ø500	ø450	ø550	8-ø19	5	725
315S	2	45	870	765	ø28	1190	400	555	24	ø600	ø550	ø660	8-ø24	6	905
315S	4--8	45	870	765	ø28	1220	435	555	24	ø600	ø550	ø660	8-ø24	6	905
315M	2	45	870	765	ø28	1300	400	555	24	ø600	ø550	ø660	8-ø24	6	905
315M	4--8	45	870	765	ø28	1330	435	555	24	ø600	ø550	ø660	8-ø24	6	905
315L	2	45	870	765	ø28	1300	400	555	24	ø600	ø550	ø660	8-ø24	6	905
315L	4--8	45	870	765	ø28	1330	435	555	24	ø600	ø550	ø660	8-ø24	6	905
355M	2	52	1010	850	ø35	1495	430	650	25	ø740	ø680	ø800	8-ø24	6	1020
355M	4--8	52	1010	850	ø35	1565	500	650	25	ø740	ø680	ø800	8-ø24	6	1020
355L	2	52	1010	850	ø35	1495	430	650	25	ø740	ø680	ø800	8-ø24	6	1020
355L	4--8	52	1010	850	ø35	1565	500	650	25	ø740	ø680	ø800	8-ø24	6	1020

订货须知

订货举例

订购电动机时，请详细说明电动机型号、规格和产品代码。电动机的产品代码有不同的组成方法，下面列举一些例子。

A	B	C				-	D	E	F	G	
M2QA	100L2A	2QAH	1 0	1 5	11		A	A	A	X	
			1-4	5-6	7	8-10	11	12	13	14	15

A 电动机型号

B 电动机规格

C 产品代码

D 安装型式代码

E 电压和频率代码

F 产地代码

产品代码说明

第 1 位 ~ 第 4 位

M2QA= 铸铁全封闭自扇冷鼠笼电动机

M2QA-H: 发票上所显示的型号名称

第 5 位 ~ 第 6 位

IEC 机座号

07 = 71 13 = 132 25 = 250

08 = 80 16 = 160 28 = 280

09 = 90 18 = 180 31 = 315

10 = 100 20 = 200 35 = 355

11 = 112 22 = 225

第 7 位

转速 (极数)

1=2 极

2=4 极

3=6 极

4=8 极

5=10 极

6=12 极

第 8 位 ~ 第 10 位

编号

第 11 位

-(破折号)

第 12 位

安装型式

A= 底脚安装, 接线盒顶置

R= 底脚安装, 接线盒右置 (从驱动端看) (80-355)

L= 底脚安装, 接线盒左置 (从驱动端看) (80-355)

B= 大法兰安装

C= 小法兰安装 (71-160)

H= 底脚和法兰安装

第 13 位

电压和频率代码

见相应页上的表格

第 14 位

产地代码

A

第 15 位

VC 标识代码

X 250 机座以下

250 及以上带 LR 船检

PX 250 及以上且不带 LR 船检

电机技术数据表

IP55-IC411

F 级绝缘 F 级温升

型号规格	功率 kW	产品代码	转速 r/min	效率 η%	功率因数 cosφ	电流			转矩			噪声 Lp dB(A)	转动惯量 J=1/4GD2 kgm ²	重量 kg	
						额定电流	堵转电流 额定电流	额定转矩	堵转转矩 额定转矩	最大转矩 额定转矩					
3000r/min=2 poles Basic design				380V 50Hz											
M2QA	71M2A	0.37	2QAH	071301-**A	2765	70.0	0.85	0.94	5.0	1.28	2	2.2	60	0.00030	10
	71M2B	0.55		071302-**A	2780	73.0	0.86	1.33	5.0	1.89	2	2.2	60	0.00037	11
	80M2A	0.75		081301-**A	2815	74.0	0.87	1.77	5.5	2.54	2.2	2.4	61	0.00091	16
	80M2B	1.1		081302-**A	2830	75.8	0.87	2.53	5.0	3.71	2.2	2.3	61	0.00107	17
	90S2A	1.5		091101-**A	2830	78.5	0.885	3.28	6.0	5.06	2.1	2.3	66	0.00135	21
	90L2A	2.2		091501-**A	2830	81.0	0.88	4.69	6.5	7.42	2.6	2.8	66	0.00163	24
	100L2A	3		101501-**A	2840	81.8	0.88	6.33	6.0	10.1	2.3	2.4	70	0.00402	33
	112M2A	4		111301-**A	2855	83.2	0.915	7.98	6.5	13.4	2.1	2.6	72	0.00671	42
	132S2A	5.5		131101-**A	2885	86.2	0.895	10.8	6.7	18.2	2.0	2.6	73	0.01241	58
	132S2B	7.5		131102-**A	2895	87.0	0.90	14.6	6.7	24.7	2.0	2.6	73	0.01491	63
	160M2A	11		161301-**A	2910	88.8	0.885	21.3	6.5	36.1	2.2	2.8	77	0.0436	112
	160M2B	15		161302-**A	2910	90.0	0.895	28.3	6.5	49.2	2.2	2.8	77	0.0551	122
	160L2A	18.5		161501-**A	2910	90.0	0.905	34.5	6.8	60.7	2.4	2.8	77	0.06549	142
	180M2A	22		181301-**A	2935	90.4	0.91	40.6	6.2	71.6	2.0	2.5	80	0.08805	170
	200L2A	30		201501-**A	2950	91.2	0.91	54.9	6.5	97.1	2.2	2.7	82	0.14821	235
	200L2B	37		201502-**A	2950	91.4	0.915	67.2	6.5	120	2.2	2.7	82	0.16822	254
	225M2A	45		221301-**A	2965	91.9	0.90	82.7	6.8	145	2.1	2.5	84	0.29345	328
	250M2A	55		251301-**A	2960	92.1	0.905	100	6.9	178	2.2	2.6	84	0.3784	390
	280S2A	75		281101-**A	2965	92.4	0.92	134	7.0	242	2.5	2.8	86	0.587	504
	280M2A	90		281301-**A	2965	92.7	0.925	159	7.0	290	2.5	2.8	86	0.615	560
	315S2A	110		311101-**A	2975	93.5	0.90	199	6.8	353	2.2	2.8	90	1.4083	910
	315M2A	132		311301-**A	2975	94.2	0.905	235	6.7	424	2.2	2.8	90	1.5584	1010
	315L2A	160		311501-**A	2975	94.3	0.91	283	6.8	514	2.2	2.8	90	1.7256	1070
	315L2B	200		311502-**A	2970	94.8	0.915	350	6.8	643	2.2	2.8	90	1.9405	1120
	355M2A	250		351301-**A	2980	95.0	0.905	442	5.8	801	1.8	2.7	92	3.05	1488
	355L2A	315		351501-**A	2980	95.9	0.905	551	5.8	1009	1.8	2.7	92	3.6	1786

产品供应代码

A

B

电压和频率代码

380VY50Hz

380V Δ 50Hz

其他电压频率 (最大值, 690V) 可通过添加 VC002, VC209 实现。(VC 定义请见后页 VC 适用表)

电机技术数据表

型号规格	功率	产品代码	转速	效率	功率因数	电流		转矩		噪声	转动惯量	重量			
	kW		r/min	$\eta\%$	$\cos\phi$	额定电流	堵转电流 额定电流	额定转矩	堵转转矩 额定转矩	最大转矩 额定转矩	Lp dB(A)	J=1/4GD ² kgm ²	kg		
1500r/min=4 poles Basic design				380V 50Hz											
M2QA	71M4A	0.25	2QAH	072301-**A	1385	67.0	0.735	0.77	4.0	1.72	2	2.1	49	0.00053	11
	71M4B	0.37		072302-**A	1385	67.0	0.755	1.11	4.0	2.55	2	2.1	49	0.00066	11
	80M4A	0.55		082301-**A	1390	71.5	0.76	1.54	4.5	3.78	2.2	2.4	52	0.00145	16
	80M4B	0.75		082302-**A	1395	72.0	0.795	1.99	4.5	5.13	2.1	2.4	52	0.00174	17
	90S4A	1.1		092101-**A	1375	76.0	0.785	2.80	5.0	7.64	2.2	2.3	57	0.00254	21
	90L4A	1.5		092501-**A	1380	78.0	0.805	3.63	5.0	10.4	2.2	2.3	57	0.00317	25
	100L4A	2.2		102501-**A	1410	81	0.825	5.00	6.0	14.9	2.4	2.5	58	0.00679	32
	100L4B	3		102502-**A	1405	81.5	0.84	6.66	6.0	20.4	2.3	2.5	58	0.00862	36
	112M4A	4		112301-**A	1425	84.5	0.81	8.88	6.5	26.8	2.3	2.7	60	0.01306	45
	132S4A	5.5		132101-**A	1420	85.5	0.84	11.6	6.5	37.0	2.4	2.5	63	0.02673	60
	132M4A	7.5		132301-**A	1425	86.8	0.84	15.6	6.5	50.3	2.4	2.5	63	0.03432	73
	160M4A	11		162301-**A	1450	88.5	0.865	21.8	6.5	72.4	2.2	2.7	69	0.06543	116
	160L4A	15		162501-**A	1450	89.3	0.885	28.8	6.5	98.8	2.2	2.5	69	0.09349	137
	180M4A	18.5		182301-**A	1465	90.8	0.88	35.2	7.0	121	2.2	2.7	70	0.16049	170
	180L4A	22		182501-**A	1465	91.0	0.89	41.3	7.0	143	2.2	2.7	70	0.18046	186
	200L4A	30		202501-**A	1470	91.2	0.885	56.5	6.5	195	2.1	2.7	75	0.2819	254
	225S4A	37		222101-**A	1475	91.3	0.875	70.4	6.5	240	2.0	2.6	76	0.37	308
	225M4A	45		222301-**A	1475	91.8	0.87	85.6	6.5	291	2.0	2.6	76	0.42	335
	250M4A	55		252301-**A	1475	92.3	0.89	102	6.5	357	2.2	2.8	77	0.78	450
	280S4A	75		282101-**A	1480	93.0	0.89	138	6.0	486	2.0	2.2	80	1.10	534
	280M4A	90		282301-**A	1480	93.3	0.90	163	6.2	581	2.0	2.6	80	1.35	592
	315S4A	110		312101-**A	1480	93.4	0.875	205	6.2	710	1.9	2.1	86	2.8596	930
	315M4A	132		312301-**A	1480	94.1	0.88	242	6.2	852	1.9	2.1	86	3.1848	1030
	315L4A	160		312501-**A	1480	94.5	0.88	292	6.0	1032	2.0	2.2	86	3.6765	1050
	315L4B	200		312502-**A	1480	94.8	0.885	362	6.0	1291	2.0	2.2	86	4.2516	1100
	355M4A	250		352301-**A	1485	95.3	0.895	445	5.8	1608	1.9	2.2	87	6.77	1546
	355L4A	315		352501-**A	1485	95.5	0.90	557	5.8	2026	2.1	2.8	87	8.2	1821

产品供应代码
电压和频率代码

A
380VY50Hz

B
380V Δ 50Hz

其他电压频率 (最大值,690V) 可通过添加 VC002,VC209 实现。(VC 定义请见后页 VC 适用表)

电机技术数据表

型号规格	功率	产品代码	转速	效率	功率因数	电流			转矩		噪声	转动惯量	重量		
	kW		r/min	$\eta\%$	$\cos\phi$	额定电流	堵转电流 额定电流	额定转矩	堵转转矩 额定转矩	最大转矩 额定转矩	Lp dB(A)	J=1/4GD ² kgm ²	kg		
1000r/min=6 poles Basic design				380V 50Hz											
M2QA	71M6A	0.18	2QAH	073301-**A	880	51.0	0.70	0.77	3.0	1.90	2.0	2.2	45	0.00056	10
	71M6B	0.25		073302-**A	880	55.0	0.70	0.99	3.0	2.70	2.0	2.2	45	0.00074	11
	80M6A	0.37		083301-**A	915	63.0	0.70	1.27	4.0	3.86	1.9	1.9	48	0.00159	17
	80M6B	0.55		083302-**A	910	64.5	0.72	1.80	4.0	5.77	1.7	1.8	48	0.00196	18
	90S6A	0.75		093101-**A	910	70	0.755	2.16	4.0	7.87	1.8	2.1	51	0.00292	21
	90L6A	1.1		093501-**A	910	72	0.775	3.00	4.0	11.54	1.9	2.1	51	0.00379	25
	100L6A	1.5		103501-**A	920	76	0.77	3.89	5.0	15.6	2.0	2.1	57	0.00999	32
	112M6A	2.2		113301-**A	930	78.5	0.755	5.64	4.6	22.6	1.9	2.1	60	0.01559	40
	132S6A	3		133101-**A	935	80.8	0.78	7.23	6.1	30.6	2.2	2.4	60	0.03116	55
	132M6A	4		133301-**A	940	81.4	0.78	9.57	6.1	40.6	2.5	2.6	60	0.04074	65
	132M6B	5.5		133302-**A	940	83.8	0.80	12.5	6.1	56.2	2.2	2.4	60	0.05332	75
	160M6A	7.5		163301-**A	960	87	0.79	16.6	5.7	74.6	2.1	2.5	67	0.09231	119
	160L6A	11		163501-**A	960	87.5	0.80	23.9	5.7	109	2.1	2.5	67	0.12970	140
	180L6A	15		183501-**A	970	89.3	0.84	30.4	6.2	148	2.2	2.4	67	0.2418	180
	200L6A	18.5		203501-**A	975	90	0.845	37.0	5.7	181	2.0	2.4	69	0.34174	231
	200L6B	22		203502-**A	975	90.1	0.85	43.6	5.7	216	2.0	2.4	69	0.46837	254
	225M6A	30		223301-**A	980	90.4	0.835	60.4	7.0	292	2.2	2.5	70	0.62691	308
	250M6A	37		253301-**A	975	91.1	0.89	69.3	6.5	362	2.0	2.4	73	0.97	382
	280S6A	45		283101-**A	980	91.1	0.885	84.8	5.7	439	2.1	2.2	74	1.25	482
	280M6A	55		283301-**A	980	91.6	0.885	103	5.7	536	2.1	2.2	75	1.485	532
	315S6A	75		313101-**A	985	92.7	0.87	141	5.3	727	1.8	2.2	75	3.1942	920
	315M6A	90		313301-**A	985	93.0	0.87	169	5.3	873	1.8	2.2	75	3.723	1010
	315L6A	110		313501-**A	985	93.1	0.88	204	5.3	1066	1.8	2.2	75	4.2564	1060
	315L6B	132		313502-**A	985	93.6	0.88	243	5.3	1280	1.8	2.2	75	5.1577	1120
	355M6A	160		353301-**A	990	94.2	0.89	290	6.6	1543	2.0	2.8	79	7.8	1530
	355M6B	200		353302-**A	990	94.6	0.895	359	6.6	1929	1.8	2.6	79	9.1	1800
	355L6A	250		353501-**A	990	94.7	0.895	448	6.8	2412	2.1	2.8	79	11.44	2167

产品供应代码
电压和频率代码

A
380VY50Hz

B
380V Δ 50Hz

其他电压频率 (最大值,690V) 可通过添加 VC002,VC209 实现。(VC 定义请见后页 VC 适用表)

电机技术数据表

型号规格	功率	产品代码	转速	效率	功率因数	电流			转矩		噪声	转动惯量	重量		
	kW		r/min	$\eta\%$	$\cos\phi$	额定电流	堵转电流 额定电流	额定转矩	堵转转矩 额定转矩	最大转矩 额定转矩	Lp dB(A)	J=1/4GD ² kgm ²	kg		
750r/min=8 poles Basic design				380V 50Hz											
M2QA	90S8A	0.37	2QAH	094101-**A	690	60	0.620	1.51	3.5	5.12	1.8	2.0	49	0.00541	21
	90L8A	0.55		094501-**A	690	62.5	0.635	2.11	3.5	7.61	1.8	2.0	49	0.00756	24
	100L8A	0.75		104501-**A	690	66	0.68	2.54	3.7	10.4	1.8	2.0	56	0.00971	31
	100L8B	1.1		104502-**A	665	67.8	0.68	3.63	3.7	15.8	1.8	2.0	56	0.01186	34
	112M8A	1.5		114301-**A	685	71.7	0.68	4.67	4.0	20.9	1.8	2.1	58	0.01559	42
	132S8A	2.2		134101-**A	705	77.4	0.74	5.84	5.0	29.8	2.0	2.3	58	0.03625	56
	132M8A	3		134301-**A	700	78.5	0.77	7.54	5.0	40.9	2.0	2.3	59	0.04141	64
	160M8A	4		164301-**A	710	82	0.77	9.63	5.2	53.8	2.1	2.5	62	0.0676	105
	160M8B	5.5		164302-**A	710	83.5	0.77	13.0	5.2	74.0	2.1	2.5	62	0.09524	125
	160L8A	7.5		164501-**A	715	84.2	0.77	17.6	5.2	100	2.1	2.5	62	0.12122	142
	180L8A	11		184501-**A	725	87.1	0.795	24.1	5.2	145	1.8	2.5	65	0.23645	176
	200L8A	15		204501-**A	725	88.8	0.805	31.9	5.6	198	1.9	2.3	68	0.37103	235
	225S8A	18.5		224101-**A	730	89.3	0.755	41.7	5.6	242	2.0	2.3	69	0.53287	290
	225M8A	22		224301-**A	730	89.5	0.77	48.5	5.6	288	2.0	2.3	69	0.65825	302
	250M8A	30		254301-**A	730	90.2	0.805	62.8	5.7	393	2.0	2.2	72	0.975	392
	280S8A	37		284101-**A	735	90.5	0.81	76.7	5.2	481	2.0	2.3	73	1.25	488
	280M8A	45		284301-**A	735	91.4	0.81	92.4	5.7	585	2.0	2.3	73	1.485	548
	315S8A	55		314101-**A	735	92.2	0.83	109	5.5	715	1.8	2.3	73	3.6842	930
	315M8A	75		314301-**A	735	92.8	0.83	148	5.5	974	1.8	2.3	73	4.9591	1010
	315L8A	90		314501-**A	740	93.2	0.83	177	5.5	1169	1.8	2.3	73	5.8205	1070
	315L8B	110		314502-**A	735	93.8	0.84	212	5.5	1429	1.8	2.3	73	6.753	1140
	355M8A	132		354301-**A	740	94.0	0.83	257	5.7	1704	1.8	2.2	76	8.6	1535
	355M8B	160		354302-**A	740	94.3	0.835	309	5.7	2065	1.8	2.2	76	10.01	1808
	355L8A	200		354501-**A	740	94.5	0.835	385	5.7	2581	1.9	2.4	76	12.5	2168

产品供应代码

A

B

电压和频率代码

380VY50Hz

380V Δ 50Hz

其他电压频率 (最大值,690V) 可通过添加 VC002,VC209 实现。(VC 定义请见后页 VC 适用表)

电机技术数据表

IP55-IC411

F 级绝缘 F 级温升

型号规格	功率 kW	产品代码	转速 r/min	效率 $\eta\%$	功率因数 $\cos\phi$	电流		转矩			噪声 Lp dB(A)	转动惯量 J=1/4GD ² kgm ²	重量 kg		
						堵转电流 额定电流	堵转电流 额定电流	堵转转矩 额定转矩	堵转转矩 额定转矩	最大转矩 额定转矩					
3600r/min=2 poles Basic design				440V 60Hz											
M2QA	71M2A	0.43	2QAH	071301-**A	3340	73.0	0.85	0.91	5.0	1.23	2.0	2.2	65	0.0003	10
	71M2B	0.63		071302-**A	3340	77.0	0.86	1.25	5.0	1.80	2	2.2	65	0.00037	11
	80M2A	0.86		081301-**A	3400	74.0	0.87	1.75	6.0	2.42	2.2	2.4	66	0.00091	16
	80M2B	1.27		081302-**A	3410	77.3	0.88	2.45	5.5	3.56	2.2	2.4	66	0.00107	17
	90S2A	1.73		091101-**A	3405	80.0	0.885	3.21	6.6	4.85	2.1	2.3	71	0.00135	21
	90L2A	2.53		091501-**A	3405	82.2	0.88	4.59	7.4	7.10	2.6	2.8	71	0.00163	24
	100L2A	3.45		101501-**A	3435	82.9	0.88	6.21	6.4	9.59	2.2	2.4	72	0.00402	33
	112M2A	4.60		111301-**A	3450	84.5	0.915	7.81	6.5	12.7	2.0	2.7	77	0.00671	42
	132S2A	6.33		131101-**A	3485	86.4	0.895	10.7	7.0	17.3	2.0	2.6	78	0.01241	58
	132S2B	8.6		131102-**A	3495	88.5	0.90	14.2	7.0	23.5	2.0	2.6	78	0.01491	63
	160M2A	12.7		161301-**A	3505	89.5	0.89	20.9	6.5	34.6	2.2	2.8	82	0.0436	112
	160M2B	17.3		161302-**A	3505	91	0.905	27.6	6.5	47.1	2.2	2.8	82	0.0551	122
	160L2A	21.3		161501-**A	3510	91.2	0.91	33.7	6.8	58.2	2.4	2.8	82	0.06549	142
	180M2A	25.3		181301-**A	3530	91	0.91	40.1	6.2	68.4	2.0	2.5	85	0.08805	170
	200L2A	34.5		201501-**A	3545	91.5	0.91	54.4	6.5	92.9	2.2	2.7	87	0.14821	235
	200L2B	42.6		201502-**A	3545	91.9	0.915	66.5	6.5	115	2.2	2.7	87	0.16822	254
	225M2A	51.8		221301-**A	3565	92.2	0.905	81.5	6.8	139	2.1	2.5	89	0.29345	328
	250M2A	63		251301-**A	3560	92.3	0.91	98.4	6.9	169	2.2	2.6	89	0.3784	390
	280S2A	86		281101-**A	3565	92.6	0.925	132	7.0	230	2.5	2.8	91	0.587	504
	280M2A	104		281301-**A	3565	92.9	0.93	158	7.0	279	2.5	2.8	91	0.615	560
	315S2A	127		311101-**A	3575	93.6	0.905	197	6.8	339	2.2	2.8	95	1.4083	910
	315M2A	152		311301-**A	3575	94.7	0.91	231	6.7	406	2.2	2.8	95	1.5584	1010
	315L2A	184		311501-**A	3575	94.5	0.915	279	6.8	492	2.2	2.8	95	1.7256	1070
	315L2B	230		311502-**A	3570	95	0.915	347	6.8	615	2.2	2.8	95	1.9405	1120
	355M2A	287.5		351301-**A	3580	95.2	0.91	435	5.8	768	1.8	2.7	97	3.05	1488
	355L2A	362.5		351501-**A	3580	96.0	0.91	544	5.8	968	1.8	2.7	97	3.6	1788

产品供应代码

A

B

电压和频率代码

380VY50Hz

380V Δ 50Hz

其他电压频率 (最大值,690V) 可通过添加 VC002,VC209 实现。(VC 定义请见后页 VC 适用表)

电机技术数据表

型号规格	功率	产品代码	转速	效率	功率因数	电流		转矩		噪声	转动惯量	重量			
	kW		r/min	$\eta\%$	$\cos\phi$	额定电流	堵转电流 额定电流	额定转矩	堵转转矩 额定转矩	最大转矩 额定转矩	Lp dB(A)	J=1/4GD ² kgm ²	kg		
1800r/min=4 poles Basic design				440V 60Hz											
M2QA	71M4A	0.29	2QAH	072301-**A	1665	71.0	0.745	0.72	4.0	1.66	2.0	2.1	50	0.00053	11
	71M4B	0.43		072302-**A	1670	71.0	0.76	1.05	4.0	2.46	2.0	2.1	52	0.00066	11
	80M4A	0.63		082301-**A	1675	73.0	0.76	1.49	5.0	3.59	2.2	2.4	53	0.00145	16
	80M4B	0.86		082302-**A	1670	74.0	0.775	1.97	5.0	4.92	2.2	2.4	55	0.00174	17
	90S4A	1.27		092101-**A	1675	78.3	0.785	2.71	5.5	7.24	2.1	2.2	60	0.00254	21
	90L4A	1.73		092501-**A	1680	80	0.805	3.52	5.5	9.83	2.1	2.2	60	0.00317	25
	100L4A	2.53		102501-**A	1710	82.9	0.825	4.85	6.4	14.1	2.2	2.4	61	0.00679	32
	100L4B	3.45		102502-**A	1705	83.5	0.84	6.45	6.4	19.3	2.2	2.4	61	0.00882	36
	112M4A	4.6		112301-**A	1725	86	0.81	8.66	7.5	25.5	2.3	2.7	63	0.01306	45
	132S4A	6.33		132101-**A	1720	86.8	0.84	11.4	7.0	35.1	2.3	2.5	66	0.02673	60
	132M4A	8.6		132301-**A	1725	88.3	0.85	15.0	7.0	47.6	2.3	2.5	66	0.03432	73
	160M4A	12.7		162301-**A	1745	89.5	0.87	21.4	7.0	69.50	2.2	2.7	72	0.06543	116
	160L4A	17.3		162501-**A	1745	90.5	0.89	28.2	6.5	94.7	2.2	2.5	72	0.09349	137
	180M4A	21.3		182301-**A	1765	91.5	0.88	34.7	7.0	115.2	2.2	2.7	73	0.16049	170
	180L4A	25.3		182501-**A	1760	91.5	0.895	40.5	7.0	137.3	2.2	2.7	73	0.18046	186
	200L4A	34.5		202501-**A	1770	91.8	0.89	55.4	6.5	186	2.1	2.7	78	0.2819	254
	225S4A	42.6		222101-**A	1775	91.6	0.88	69.3	6.5	229	2.0	2.6	78	0.37	308
	225M4A	51.8		222301-**A	1775	92.1	0.875	84.3	6.5	279	2.0	2.6	78	0.42	335
	250M4A	63		252301-**A	1775	92.5	0.89	100	6.5	339	2.2	2.8	80	0.78	450
	280S4A	86		282101-**A	1780	93.2	0.895	135	6.0	463	2.0	2.2	83	1.1	534
	280M4A	104		282301-**A	1780	93.6	0.90	162	6.2	558	2.1	2.4	83	1.35	592
	315S4A	127		312101-**A	1780	94.0	0.88	201	6.2	681	1.9	2.2	88	2.8596	930
	315M4A	152		312301-**A	1780	94.4	0.885	239	6.2	816	1.9	2.1	88	3.1848	1030
	315L4A	184		312501-**A	1780	94.9	0.885	287	6.0	987	2.0	2.2	89	3.6765	1050
	315L4B	230		312502-**A	1780	95.2	0.89	356	6.0	1234	2.0	2.2	89	4.2516	1100
	355M4A	287.5		352301-**A	1785	95.6	0.895	441	5.8	1538	1.9	2.2	90	6.77	1676
	355L4A	362.5		352501-**A	1785	95.8	0.90	552	5.8	1939	2.1	2.8	90	8.20	2021

产品供应代码

A

B

电压和频率代码

380VY50Hz

380V Δ 50Hz

其他电压频率 (最大值, 690V) 可通过添加 VC002, VC209 实现。(VC 定义请见后页 VC 适用表)

电机技术数据表

型号规格	功率	产品代码	转速	效率	功率因数	电流			转矩		噪声	转动惯量	重量		
	kW		r/min	$\eta\%$	$\cos\phi$	额定电流	堵转电流 额定电流	额定转矩	堵转转矩 额定转矩	最大转矩 额定转矩	Lp dB(A)	J=1/4GD ² kgm ²	kg		
1200r/min=6 poles Basic design				440V 60Hz											
M2QA	71M6A	0.21	2QAH	073301-**A	1055	57.0	0.71	0.68	3.0	1.90	2.0	2.2	48	0.00056	10
	71M6B	0.29		073302-**A	1055	61.0	0.70	0.89	3.0	2.63	2.0	2.2	48	0.00074	11
	80M6A	0.43		083301-**A	1090	66.0	0.70	1.22	4.5	3.77	1.8	2	51	0.00159	17
	80M6B	0.63		083302-**A	1100	67.0	0.705	1.75	4.5	5.47	1.7	1.9	51	0.00196	18
	90S6A	0.86		093101-**A	1105	72.5	0.75	2.08	4.5	7.43	2	2.2	54	0.00292	21
	90L6A	1.27		093501-**A	1100	75.0	0.745	2.98	4.5	11.0	2	2.2	54	0.00379	25
	100L6A	1.73		103501-**A	1120	78.7	0.765	3.77	4.5	14.8	2.0	2.1	60	0.00999	32
	112M6A	2.53		113301-**A	1130	80.5	0.755	5.46	5.0	21.4	1.9	2.2	63	0.01559	40
	132S6A	3.45		133101-**A	1135	82.8	0.78	7.01	6.2	29.0	2.2	2.4	63	0.03116	55
	132M6A	4.6		133301-**A	1140	82.9	0.78	9.33	6.2	38.5	2.4	2.6	63	0.04074	65
	132M6B	6.33		133302-**A	1135	84.8	0.80	12.2	6.2	53.3	2.2	2.4	63	0.05332	75
	160M6A	8.6		163301-**A	1160	88	0.795	16.1	5.7	70.80	2.1	2.5	70	0.09231	119
	160L6A	12.7		163501-**A	1160	88.5	0.805	23.4	5.7	105	2.1	2.5	70	0.12970	140
	180L6A	17.3		183501-**A	1170	90.4	0.845	29.7	6.2	141	2.2	2.4	70	0.2418	180
	200L6A	21.3		203501-**A	1175	90.5	0.85	36.3	5.7	173	2.0	2.4	72	0.34174	231
	200L6B	25.3		203502-**A	1175	90.7	0.855	42.8	5.7	206	2	2.4	72	0.46837	254
	225M6A	34.5		223301-**A	1180	90.9	0.84	59.3	7.0	279	2.2	2.5	73	0.62691	308
	250M6A	42.6		253301-**A	1175	91.4	0.89	68.7	6.5	346	2.0	2.4	76	0.97	382
	280S6A	51.8		283101-**A	1180	91.4	0.885	84.0	5.7	419	2.1	2.2	77	1.25	482
	280M6A	63		283301-**A	1180	92.0	0.885	102	5.7	510	2.1	2.2	78	1.485	532
	315S6A	86		313101-**A	1185	93.1	0.87	139	5.3	693	1.8	2.2	78	3.1942	920
	315M6A	104		313301-**A	1185	93.3	0.87	168	5.3	838	1.8	2.2	78	3.723	1010
	315L6A	127		313501-**A	1185	93.7	0.88	202	5.3	1024	1.8	2.2	78	4.2564	1060
	315L6B	152		313502-**A	1185	93.7	0.88	242	5.8	1225	2.0	2.3	78	5.1577	1120
	355M6A	184		353301-**A	1190	94.6	0.88	290	6.6	1477	2.0	2.8	82	7.8	1530
	355M6B	230		353302-**A	1190	94.8	0.895	356	6.6	1846	1.8	2.6	82	9.1	1800
	355L6A	287.5		353501-**A	1185	95.1	0.895	443	6.8	2307	2.1	2.8	82	11.4	2167

产品供应代码

A

B

电压和频率代码

380VY50Hz

380V Δ 50Hz

其他电压频率 (最大值, 690V) 可通过添加 VC002, VC209 实现。(VC 定义请见后页 VC 适用表)

电机技术数据表

型号规格	功率	产品代码	转速	效率	功率因数	电流			转矩		噪声	转动惯量	重量		
	kW		r/min	$\eta\%$	$\cos\phi$	额定电流	堵转电流 额定电流	额定转矩	堵转转矩 额定转矩	最大转矩 额定转矩	Lp dB(A)	J=1/4GD2 kgm ²	kg		
600r/min=8 poles Basic design				440V 60Hz											
M2QA	90S8A	0.43	2QAH	094101-**A	835	63	0.615	1.46	3.5	4.92	1.8	2.0	52	0.00541	21
	90L8A	0.63		094501-**A	835	64	0.630	2.05	3.5	7.21	1.8	2.0	52	0.00756	24
	100L8A	0.86		104501-**A	845	67.7	0.685	2.43	3.7	9.7	1.8	2.0	59	0.00971	31
	100L8B	1.27		104502-**A	820	70.3	0.660	3.59	3.7	14.8	1.8	2.0	59	0.01186	34
	112M8A	1.73		114301-**A	840	75.2	0.685	4.41	4.0	19.7	2.1	2.4	61	0.1559	42
	132S8A	2.53		134101-**A	855	79.9	0.745	5.58	5.0	28.3	2.0	2.3	61	0.03625	56
	132M8A	3.45		134301-**A	850	80.8	0.775	7.23	5.0	38.8	2.0	2.3	62	0.04141	64
	160M8A	4.60		164301-**A	860	83	0.77	9.44	5.2	51.1	2.1	2.5	65	0.0676	105
	160M8B	6.33		164302-**A	860	84.3	0.77	12.8	5.2	70.3	2.1	2.5	65	0.09524	125
	160L8A	8.6		164501-**A	865	85	0.775	17.1	5.2	94.9	2.1	2.5	65	0.12122	142
	180L8A	12.7		184501-**A	875	88.3	0.80	23.6	5.2	139	1.8	2.5	68	0.23645	176
	200L8A	17.3		204501-**A	875	89.5	0.81	31.3	5.6	189	1.9	2.3	71	0.37103	235
	225S8A	21.3		224101-**A	885	90	0.76	40.9	5.6	230	2	2.3	72	0.53287	290
	225M8A	25.3		224301-**A	885	90.2	0.78	47.2	5.6	273	2	2.3	72	0.65825	302
	250M8A	34.5		254301-**A	880	90.7	0.815	61.2	5.7	374	2	2.2	75	0.975	392
	280S8A	42.6		284101-**A	885	91.1	0.815	75.3	5.2	460	2.0	2.3	76	1.25	488
	280M8A	51.8		284301-**A	885	92.0	0.815	90.7	5.7	559	2.0	2.3	76	1.485	548
	315S8A	63		314101-**A	885	92.6	0.83	108	5.5	680	1.8	2.3	76	3.6842	930
	315M8A	86		314301-**A	885	93.2	0.83	146	5.5	928	1.8	2.3	76	4.9591	1010
	315L8A	104		314501-**A	890	93.5	0.83	176	5.5	1122	1.8	2.3	76	5.8205	1070
	315L8B	127		314502-**A	885	94.1	0.84	211	5.5	1370	1.8	2.3	76	6.7537	1140
	355M8A	152		354301-**A	890	94.4	0.835	253	5.7	1631	1.8	2.2	79	8.6	1535
	355M8B	184		354302-**A	890	94.6	0.84	304	5.7	1974	1.8	2.2	79	10.01	1808
	355L8A	230		354501-**A	890	94.8	0.84	379	5.7	2468	1.9	2.4	79	12.5	2168

产品供应代码 A B
 电压和频率代码 380VY50Hz 380V Δ 50Hz 其他电压频率 (最大值,690V) 可通过添加 VC002,VC209 实现。(VC 定义请见后页 VC 适用表)

M2QA-H 船用系列三相异步电动机变量代码

代码	变量	Frame Size													
		71	80	90	100	112	132	160	180	200	225	250	280	315	355
管理															
531	海运包装	NA	NA	NA	NA	NA	NA	P	P	P	P	P	P	P	P
平衡															
423	无键平衡	P	P	P	P	P	P	P	P	P	P	P	P	P	P
424	全键平衡	P	P	P	P	P	P	P	P	P	P	P	P	P	P
轴承与润滑															
036	轴承装运锁	NA	NA	NA	NA	NA	NA	P	P	P	P	P	P	P	P
037	D 端圆柱滚子轴承	NA	NA	NA	NA	NA	NA	P	P	P	P	P	P	P	P
039	耐低温油脂	P	P	P	P	P	P	P	P	P	P	P	P	P	P
040	耐高温油脂	P	P	P	P	P	P	P	P	P	P	P	P	P	P
041	通过注油孔对轴承加油	NA	NA	NA	NA	R	P	P	P	P	P	S	S	S	S
058	D 端角接触球轴承, 轴向力远离轴承	NA	NA	NA	NA	NA	NA	R	R	R	R	R	R	R	R
059	N 端角接触球轴承, 轴向指向离轴承	NA	NA	NA	NA	NA	NA	R	R	R	R	R	R	R	R
060	D 端角接触球轴承, 轴向指向离轴承	NA	NA	NA	NA	NA	NA	R	R	R	R	R	R	R	R
061	N 端角接触球轴承, 轴向指向离轴承	NA	NA	NA	NA	NA	NA	R	R	R	R	R	R	R	R
043	SPM 震动测量接头	NA	NA	NA	NA	R	P	P	P	P	P	P	P	P	P
506	震动测量用 SKF	NA	NA	NA	NA	NA	NA	R	R	R	R	R	R	R	R
195	全封闭轴承	S	S	S	S	S	S	S	S	S	S	NA	NA	NA	NA
130	轴承 Pt100 (3 线)	NA	NA	NA	NA	NA	NA	R	R	R	R	R	R	R	R
798	不锈钢注油嘴	NA	NA	NA	NA	R	P	P	P	P	P	P	P	P	P
800	挂针型注油嘴	NA	NA	NA	NA	NA	NA	P	P	P	P	P	P	P	P
796	注油嘴 JIS B 1575 PT 1/8", A 型	NA	NA	NA	NA	NA	NA	P	P	P	P	P	P	P	P
部门标准设计															
209	非标电压或频率 (特殊绕组)	R	R	R	R	R	R	R	R	R	R	R	R	R	R
178	仅涂底漆	P	P	P	P	P	P	P	P	P	P	P	P	P	P
168	不锈钢 / 耐酸螺栓	R	R	R	R	R	R	R	R	R	R	R	R	R	R
999	用于环境温度 -25° C~-40° C 的电机, 带空间加热带 (代码 450/451 必须)	P	P	P	P	P	P	P	P	P	P	P	P	P	P
425	防腐蚀定子和转子	P	P	P	P	P	P	P	P	P	P	R	R	R	R
冷却系统															
068	轻金属风扇 (合金)	P	P	P	P	P	P	P	P	P	P	S	S	S	S
075	冷却方式 IC418 (无风扇)	P	P	P	P	P	P	P	P	P	P	P	P	P	P
文件材料															
141	配外形图	P	P	P	P	P	P	P	P	P	P	P	P	P	P
排水孔															
065	塞紧现有排水孔	S	S	S	S	S	S	S	S	S	S	P	P	P	P
接地螺栓															
067	外部接地螺栓	S	S	S	S	S	S	S	S	S	S	S	S	S	S
加热元件															
450	加热带 100-120V	P	P	P	P	P	P	P	P	P	P	P	P	P	P
451	加热带 200-240V	P	P	P	P	P	P	P	P	P	P	P	P	P	P
绝缘系统															
014	H 级绝缘绕组	P	P	P	P	P	P	P	P	P	P	P	P	P	P

S= 在标准情况下包含

R= 根据需要, 技术确认

NA= 不适用

P= 根据需要, 直接排产

M2QA-H 船用系列三相异步电动机变量代码

代码	变量	Frame Size														
		71	80	90	100	112	132	160	180	200	225	250	280	315	355	
安装方式																
008	IM2101 底脚 / 法兰安装, IEC 法兰, 由 IM1001 派生 (B3 派生出 B34).	P	P	P	P	P	P	P	NA	NA	NA	NA	NA	NA	NA	
009	IM2001 底脚 / 法兰安装, IEC 法兰, 由 IM1001 派生 (B3 派生出 B35).	P	P	P	P	P	P	P	P	P	P	P	P	P	P	
047	IM3601 法兰安装, IEC 法兰, 由 IM3001 派生 (B5 派生出 B14).	P	P	P	P	P	P	P	NA	NA	NA	NA	NA	NA	NA	
066	非标安装方式 (请指定 IM xxx)(除 B3(1001)、B5(30010、B14(3601), IM B35(2001) & IM B34)(2101) 外的其它安装型式须在定单中注明).	P	P	P	P	P	P	P	P	P	P	R	R	R	R	
999*	非标安装方式 (请指定 IM xxx)(除 B3(1001)、B5(30010、B14(3601), IM B35(2001) & IM B34)(2101) 外的其它安装型式须在定单中注明). 铸铁需加强	NA	NA	NA	NA	NA	NA	NA	P	P	P	P	P	P	P	
999	大法兰 (C***)	NA	NA	NA	NA	NA	P	P	P	P	P	P	P	P	P	
喷漆																
114	特殊油漆颜色, 标准等级	R	R	R	R	R	R	R	R	R	R	R	R	R	R	
106	喷涂厚度 =80μm	S	S	S	S	S	S	S	S	S	S	S	S	S	S	
109	喷涂厚度 =120μm	R	R	R	R	R	R	R	R	R	R	R	R	R	R	
110	喷涂厚度 =160μm	R	R	R	R	R	R	R	R	R	R	R	R	R	R	
防护																
005	金属防雨罩, 立式电机, 轴伸向下	P	P	P	P	P	P	P	P	P	P	P	P	P	P	
072	D 端径向密封	P	P	P	P	P	P	P	P	P	P	S	S	S	S	
158	防护等级 IP65	P	P	P	P	P	P	P	P	P	P	P	P	P	P	
403	防护等级 IP56	P	P	P	P	P	P	P	P	P	P	P	P	P	P	
784	D 端伽码密封	S	S	S	S	S	S	S	S	S	S	NA	NA	NA	NA	
铭牌和指示牌																
002	重敲铭牌电压、频输出、连续工作制	R	R	R	R	R	R	R	R	R	R	R	R	R	R	
135	重刻输出功率 (相同电压、频率下), 间歇工作制	R	R	R	R	R	R	R	R	R	R	R	R	R	R	
095	安装额外不锈钢指示牌	P	P	P	P	P	P	P	P	P	P	P	P	P	P	
轴和转子																
070	D 端特殊轴伸, 标准材料	R	R	R	R	R	R	R	R	R	R	R	R	R	R	
069	标准双出轴	R	R	R	R	R	R	R	R	R	R	R	R	R	NA	
164	闭口键槽轴伸	R	R	R	R	R	R	R	R	R	R	R	R	R	R	
165	开口键槽轴伸	S	S	S	S	S	S	S	S	S	S	S	S	S	S	

* 安装型为: B6、B7、B8、V15、V3、V35、V5、V6

*Mounting arrangements: B6、B7、B8、V15、V3、V35、V5、V6

S= 在标准情况下包含

R= 根据需要, 技术确认

NA= 不适用

P= 根据需要, 直接排产

M2QA-H 船用系列三相异步电动机变量代码

代码	变量	Frame Size													
		71	80	90	100	112	132	160	180	200	225	250	280	315	355
标准和规范															
115	符合 ISO 12944-5:2007 的喷漆系统 C4M	R	R	R	R	R	R	R	R	R	R	R	R	R	R
754	符合 ISO 12944-5:2007 的喷漆系统 C5M	R	R	R	R	R	R	R	R	R	R	R	R	R	R
024	符合法国 BV 船级社要求, 需要船检证书	P	P	P	P	P	P	P	P	P	P	P	P	P	P
496	符合法国 BV 船级社要求, 不需要证书	P	P	P	P	P	P	P	P	P	P	P	P	P	P
025	符合挪威 DNV 船级社要求, 需要船检证书	P	P	P	P	P	P	P	P	P	P	P	P	P	P
186	符合挪威 DNV 船级社要求, 不需要证书	P	P	P	P	P	P	P	P	P	P	P	P	P	P
026	符合英国 LR 船级社要求, 需要船检证书	P	P	P	P	P	P	P	P	P	P	P	R	R	R
096	符合英国 LR 船级社要求, 不需要证书	P	P	P	P	P	P	P	P	P	P	P	R	R	R
027	符合美国 ABS 船级社要求, 需要船检证书	P	P	P	P	P	P	P	P	P	P	P	P	P	P
675	符合美国 ABS 船级社要求, 不需要证书	P	P	P	P	P	P	P	P	P	P	P	P	P	P
049	符合德国 GL 船级社要求, 需要船检证书	P	P	P	P	P	P	P	P	P	P	P	P	P	P
676	符合德国 GL 船级社要求, 不需要证书	P	P	P	P	P	P	P	P	P	P	P	P	P	P
050	符合意大利 RINA 船级社要求, 需要船检证书	P	P	P	P	P	P	P	P	P	P	P	P	P	P
492	符合意大利 RINA 船级社要求, 不需要证书	P	P	P	P	P	P	P	P	P	P	P	P	P	P
481	符合日本 NK 船级社要求, 需要船检证书	P	P	P	P	P	P	P	P	P	P	P	P	P	P
491	符合日本 NK 船级社要求, 不需要证书	P	P	P	P	P	P	P	P	P	P	P	P	P	P
484	符合韩国 KR 船级社要求, 需要船检证书	P	P	P	P	P	P	P	P	P	P	P	P	P	P
484	符合韩国 KR 船级社要求, 不需要证书	P	P	P	P	P	P	P	P	P	P	P	P	P	P
483	符合中国 CCS 船级社要求, 需要船检证书	P	P	P	P	P	P	P	P	P	P	P	P	P	P
493	符合中国 CCS 船级社要求, 不需要证书	P	P	P	P	P	P	P	P	P	P	P	P	P	P

S= 在标准情况下包含
R= 根据需要, 技术确认
NA= 不适用
P= 根据需要, 直接排产

M2QA-H 船用系列三相异步电动机变量代码

代码	变量	Frame Size													
		71	80	90	100	112	132	160	180	200	225	250	280	315	355
定子绕组温度传感器															
120	定子绕组安装 KTY 84-130(每相 1 个)	R	R	R	R	R	R	R	R	R	R	R	R	R	R
121	定子绕组安装双金属温度开关 (NCC,3 P 个串联,130° C)	P	P	P	P	P	P	P	P	P	P	P	P	P	P
122	定子绕组安装双金属温度开关 (NCC,3 P 个串联,150° C)	P	P	P	P	P	P	P	P	P	P	P	P	P	P
123	定子绕组安装双金属温度开关 (NCC,3 P 个串联,170° C)	P	P	P	P	P	P	P	P	P	P	P	P	P	P
124	定子绕组安装双金属温度开关 (NCC,3 P 个串联,140° C)	P	P	P	P	P	P	P	P	P	P	P	P	P	P
125	定子绕组安装双金属温度开关 (NCC,2 P X3 个串联, 150° C)	P	P	P	P	P	P	P	P	P	P	P	P	P	P
127	定子绕组安装双金属温度开关 (NCC,3 P 个串联,130° C 以及 3 个串联,150° C)	P	P	P	P	P	P	P	P	P	P	P	R	R	R
435	定子绕组安装 PTC- 热敏电阻 (3 个串 P 联),130° C	P	P	P	P	P	P	P	P	P	P	P	R	R	R
436	定子绕组安装 PTC- 热敏电阻 (3 个串 P 联),150° C	P	P	P	P	P	P	P	P	P	P	P	P	P	P
437	定子绕组安装 PTC- 热敏电阻 (3 个串 P 联),170° C	P	P	P	P	P	P	P	P	P	P	P	P	P	P
439	定子绕组安装 PTC- 热敏电阻 (2x3 个 P 串联),150° C	P	P	P	P	P	P	P	P	P	P	P	P	P	P
440	定子绕组安装 PTC- 热敏电阻 (3 个串 P 联,110° C 以及 3 个串联, 130° C)	P	P	P	P	P	P	P	P	P	P	P	P	P	P
441	定子绕组安装 PTC- 热敏电阻 (3 个串 P 联,130° C 以及 3 个串联, 150° C)	P	P	P	P	P	P	P	P	P	P	P	P	P	P
442	定子绕组安装 PTC- 热敏电阻 (3 个串 P 联,150° C 以及 3 个串联,170° C)	P	P	P	P	P	P	P	P	P	P	P	P	P	P
445	定子绕组安装 PT100(2 线), 每相 1 个	NA	NA	NA	NA	NA	NA	NA	NA	NA	NA	P	P	P	P
446	定子绕组安装 PT100(2 线), 每相 2 个	NA	NA	NA	NA	NA	NA	NA	NA	NA	NA	P	P	P	P
502	定子绕组安装 PT100(3 线), 每相 1 个	NA	NA	NA	NA	NA	NA	NA	NA	NA	NA	P	P	P	P
503	定子绕组安装 PT100(3 线), 每相 2 个	NA	NA	NA	NA	NA	NA	NA	NA	NA	NA	P	P	P	P

S= 在标准情况下包含
R= 根据需要, 技术确认
NA= 不适用
P= 根据需要, 直接排产

M2QA-H 船用系列三相异步电动机变量代码

代码	变量	Frame Size													
		71	80	90	100	112	132	160	180	200	225	250	280	315	355
接线盒															
021	左侧接线盒 (从 D 端看)	NA	P	P	P	P	P	P	P	P	P	P	P	P	P
022	电缆进线孔在左侧 (从 D 端看)	P	P	P	P	P	P	P	P	P	P	P	P	P	P
157	接线盒防护等级 IP65	P	P	P	P	P	P	P	P	P	P	P	P	P	P
180	右侧接线盒 (从 D 端看)	NA	P	P	P	P	P	P	P	P	P	P	P	P	P
400	4×90 度可转动的接线盒	S	S	S	S	S	S	S	S	S	S	R	R	R	R
418	独立的辅助接线盒, 标准材料	NA	NA	NA	NA	NA	NA	R	R	R	R	R	R	R	R
468	电缆进线孔朝 D 端	NA	NA	R	R	R	R	R	R	R	R	R	R	R	R
469	电缆进线孔朝 N 端	P	P	P	P	P	P	P	P	P	P	R	R	R	R
704	EMC 电缆密封管	P	P	P	P	P	P	P	P	P	P	P	P	P	P
731	2 个标准金属电缆密封管	R	R	R	R	R	R	R	R	R	R	S	S	S	S
738	预留公制单位葛兰	P	P	P	P	P	P	P	P	P	P	P	P	P	P
740	预留 PG 单位葛兰	P	P	P	P	P	P	P	P	P	P	P	P	P	P
230	标准金属电缆密封管	S	S	S	S	S	S	S	S	S	S	NA	NA	NA	NA
137	延长型电缆连接, 散线引出 (无线板), R 压板式, 引出线长按照标准	R	R	R	R	R	R	R	R	R	R	R	R	R	R
试验															
145	目录电机的型式试验报告, 400V 50HZ	P	P	P	P	P	P	P	P	P	P	P	P	P	P
146	指定交货批次内的某一电机的型式试验及报告	P	P	P	P	P	P	P	P	P	P	P	P	P	P
147	指定交货批次内的某一电机的型式试验报告, 客户现场见证	P	P	P	P	P	P	P	P	P	P	P	P	P	P
221	出厂试验报告	P	P	P	P	P	P	P	P	P	P	P	P	P	P
222	指定交货批次的电机型式试验和多点负载测试, 并提交报告	P	P	P	P	P	P	P	P	P	P	P	P	P	P
148	指定交货批次的一台电机转矩转速曲线、型式试验和多点负载测试, 并提交报告	P	P	P	P	P	P	P	P	P	P	P	P	P	P
760	振动等级检测	P	P	P	P	P	P	P	P	P	P	P	P	P	P
762	对指定交货批次内的一台电机进行噪声等级测试	P	P	P	P	P	P	P	P	P	P	P	P	P	P
412	安装制动器	R	R	R	R	R	R	R	R	R	R	R	R	R	R

S= 在标准情况下包含
R= 根据需要, 技术确认
NA= 不适用
P= 根据需要, 直接排产

—
备注

—
备注





ABB中国电机与发电机业务单元区域中心

北方区域中心 (北京、天津、河北、河南、山西及内蒙古)
中国北京市朝阳区酒仙桥北路甲10号D区1号 401楼

邮编: 100015

电话: 010-8456 6688

传真: 010-6423 1613

南方区域中心 (广东、广西、福建及海南)

广东省广州市珠江新城珠江西路15号珠江城大厦29楼

邮编: 510623

电话: 020-3785 0613

传真: 020-3785 0608

华东区-上海区域中心 (上海和浙江)

上海市闵行区天星路380号

邮编: 200245

电话: 021-6113 7688

传真: 021-6113 7788

华东区-南京区域中心 (江苏、安徽及山东)

南京市洪武北路55号置地广场11楼

邮编: 210005

电话: 025-8476 5716

传真: 025-8663 5338

<http://new.abb.com/motors-generators/zh>

西北区域中心 (陕西、宁夏、青海、甘肃及新疆)

西安市经济技术开发区文景路中段158号3层

邮编: 710075

电话: 029-8575 8266

传真: 029-8575 8277

西南区域中心 (四川、云南、贵州、西藏及重庆)

成都市武侯区人民南路4段三号来福士广场塔T1楼

803-805室

邮编: 610042

电话: 028-8526 8800

传真: 028-8526 8900

华中区域中心 (湖北、湖南及江西)

湖北省武汉市武昌区临江大道96号武汉万达中心21楼

邮编: 430060

电话: 027-8839 5888

传真: 027-8839 5999

东北区域中心 (辽宁、吉林及黑龙江)

辽宁省沈阳市沈河区青年大街1-1号

市府恒隆广场办公楼1座3610-3612单元

邮编: 110063

电话: 024-3132 7741

传真: 024-3132 6699



扫码登陆 ABB 官网电机与发电机产品页面, 通过在页面下方提交您对产品和服务的问题, 同时预留您的联系方式, ABB 相关销售人员将在第一时间与您取得联系, 给您专业、及时的回复。

我们有权进行技术修改或更改本文件内容, 恕不另行通知。采购订单适用协议细节。对本文件可能存在的失误或信息不足, ABB 不承担任何责任。

我们保留对本文件、主题及其中插图的所有权。禁止在未事先获得 ABB 书面同意的情况下向第三方复印、公布或私自使用本文件内容 (无论是全部内容还是部分内容)。

© Copyright 2018 ABB.
版权所有。
All rights reserved